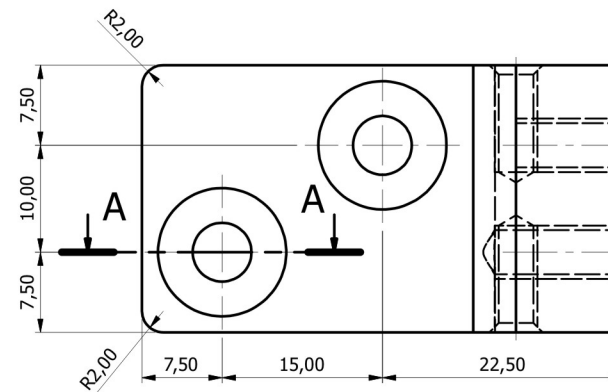
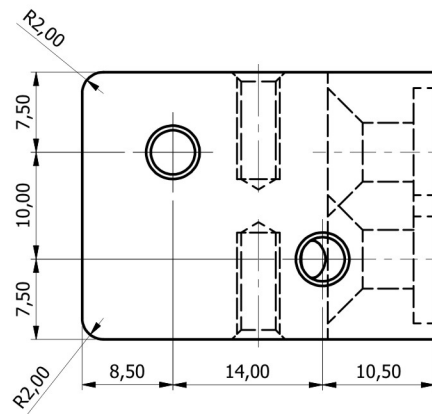
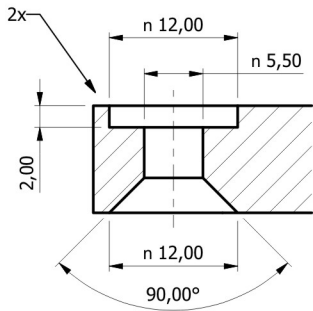
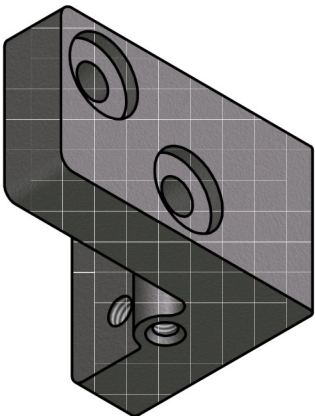
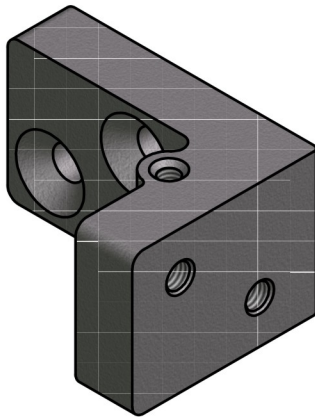
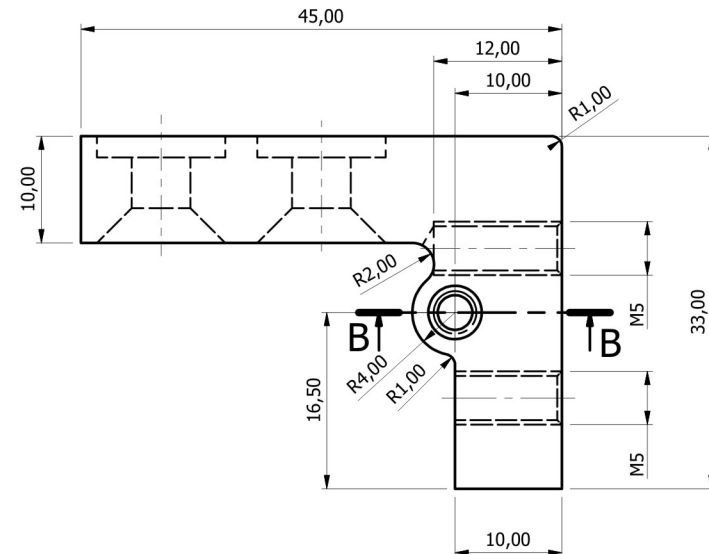
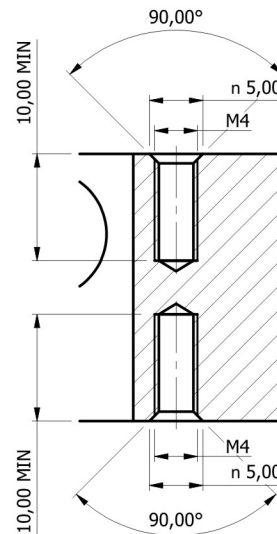


### SECTIE A-A



### SECTIE B-B



**Materiaal:** Roestvaststaal AISI 304  
**Gewicht:** +/- 0,130 Kg  
**Afwerking:** Shot blasted



Opening Controls® B.V.  
 De Wetering 127  
 4906 CT Oosterhout  
 tel: +31162-461820  
 fax: +31162-437285  
[info@openingcontrols.nl](mailto:info@openingcontrols.nl)  
[www.openingcontrols.nl](http://www.openingcontrols.nl)

**Tekening montageblok opbouwbehuizing OC-SMB**