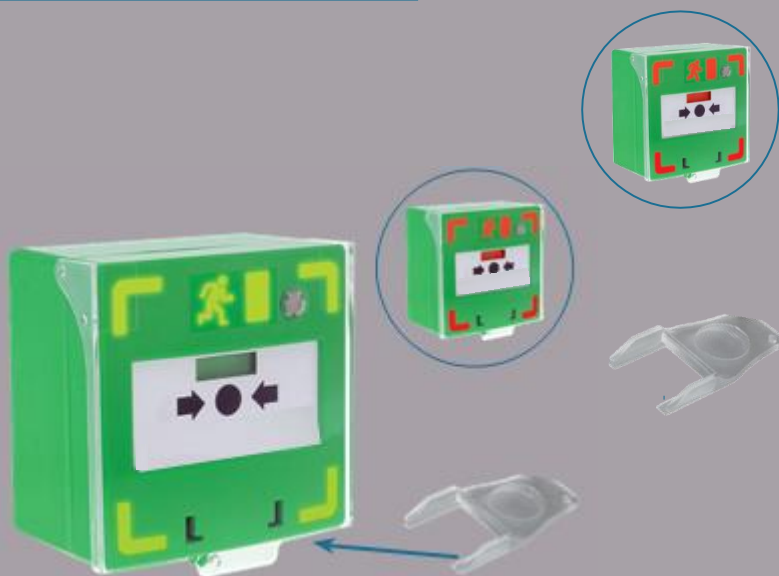


Handleiding

Noodverbreekschakelaars

OC-NR3IL



1. TECHNISCHE GEGEVENS

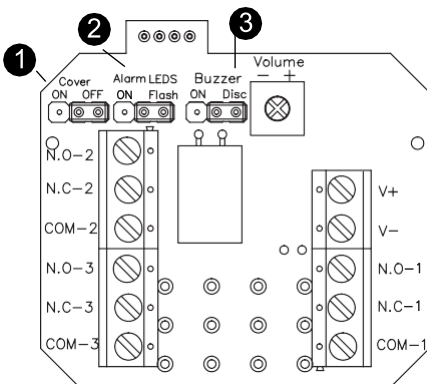
	OC-NR3IL
Montage	Opbouw / half inbouw
Materiaal	Vervormbaar membraan (resetbaar aan de voorkant)
Contacten	3 Wisselcontacten (COM/NO/NC)
Schakelvermogen	230V AC / 5A
Kleur*	Groen
LED signalering	Geïntegreerd in het product
LED signaleringskleuren	Groen = normaal / Rood = ingedrukt
Voedingsspanning	12V / 24V DC
Verbruik	18/75 mA / 10/40 mA
LED signaal	Groene / Rode LEDs (constant of pulserend)
Alarm (zoemer)	Zoemer (vast of pulserend, regelbaar volume)
Aansluiting	Schroefklemmen max draadoorsnede 1,75 mm ²
Beschermingsgraad IP	IP 42
Werkings temperatuur	-5 tot +65° C / 85% RV
Afmetingen	Opbouw : 86 x 86 x 53 mm / Inbouw : 86 x 86 x 24 mm
Brutogewicht	0,21 Kg

* Andere kleuren beschikbaar op aanvraag met levertijd

2. AANSLUITING EN



De contacten worden getoond in normale gebruikstoestand, noodverbrekerschakelaar (niet ingedrukt) in de stand-by positie.



V+ : voeding 12/24V DC +
V- : voeding 12/24V DC -

➤ Optilarm
= Contact in plastic afdekkap (OFF bij fabriekinstelling)

① = ON = OFF

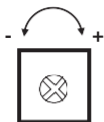
➤ Led signaal
= Jumper Alarm LEDs (pulserend bij fabriekinstelling)

② = ON = Pulserend = OFF

➤ Akoestisch signaal
= Jumper Buzzer (pulserend bij fabriekinstelling)

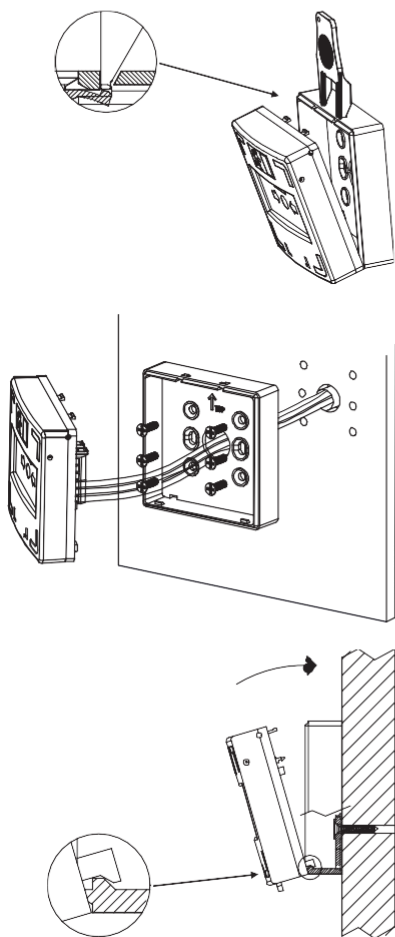
③ = ON = Pulserend = OFF

› Volumeregeling zoemer (Positie maximum bij fabrieksinstelling)

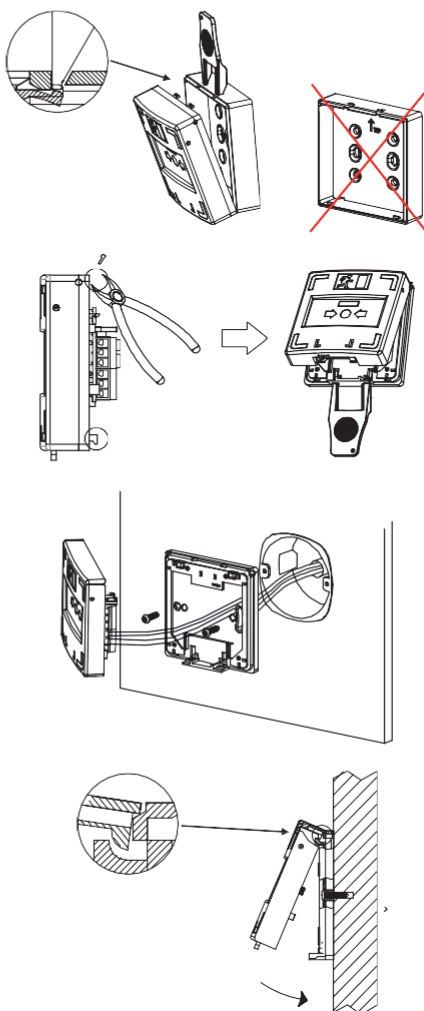


3. MONTAGE

› Opbouw :

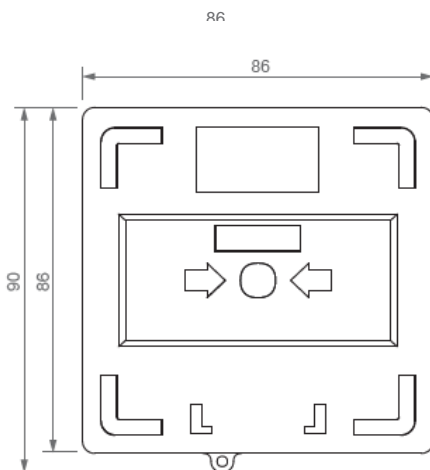


› Inbouw :

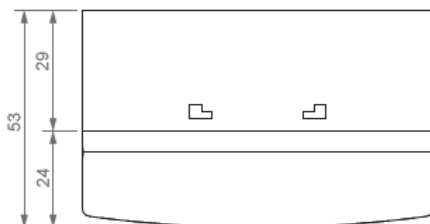


4. AFMETINGEN

› Vooraanzicht



› Bovenaanzicht (opbouw montage)



› Bovenaanzicht (inbouw montage)



De montage, aansluiting en inbedrijfstelling van dit product moet worden uitgevoerd door een gekwalificeerde medewerker voor elektrische installaties. Bij twijfel over de implementatie of werking van dit product neemt u contact op met uw distributeur.

Opening Control B.V.



De wetering 127
4906CT
Oosterhout

Tel. 0162-461820
info@openingcontrol.nl

