

OC 1200-SL Shearlock.

Kenmerken:

- Elektromagnetische deurgrendel inbouw, horizontale en verticale montage.
- Type "shearlock" .
- Niet zichtbaar bij een gesloten deur.
- Ruststroom (FS) spanningsloos ontgrendeld.
- Compacte maatvoering met alle elektronica in de behuizing geïntegreerd dus géén losse print.
- Weerstand tot 1.200kg tegen zijdelingse druk.
- In bedrijf elektrisch zelfvergrendelend met instelbare tijdvertraging.
- Bij gesloten deur wordt de ankerplaat tegen de magneet aan getrokken.
- Geschikt voor hoogfrequent gebruik.
- Repeteer functie bij het niet goed sluiten van de deur, maximaal 60 maal.
- Geen "plakkende" ankerplaat na spannings onderbreking.
- Integratie in elke beveiligingsinstallatie.
- Standaard voorzien van deur- en grendel standsignalering.
- Externe LED meegeleverd
- Optioneel montage materiaal voor installatie op elk type deur.



Omschrijving:

Elektromagnetische deurgrendel, werkend volgens het ruststroom principe (FS) spanningsloos ontgrendelt. De compacte maatvoering maakt inbouw vrij eenvoudig. Geschikt voor stabiel type deuren met aanslag. De grendel is elektrisch zelfvergrendelend. Het magneetje in de ankerplaat activeert bij een gesloten deur de magneet. Deze wordt na een instelbare tijd bekrachtigd en trekt de ankerplaat uit de deur over een afstand van 5mm bij 24Volt. Voorzien van repeteerfunctie bij het niet correct sluiten van de deur. Indien aangetrokken zorgt de houdkracht van de magneet en de geïntegreerde vergrendel pennen een weerstand tegen zijdelingse druk van 12.000N. Voorzien van grendelstand signalering uitgevoerd als potentiaalvrij contact en als optische LED signalering.

Bij vluchtdeuren nood onderbreekschakelaar toepassen in lijn van de voedingsspanning. Consulteer altijd lokale autoriteit in verband met het Gebruiksbesluit. Elektrisch gecontroleerde vluchtwegen zijn niet opgenomen in de Europese wetgeving EN179 en EN1125 hieromtrent.

Technische gegevens:

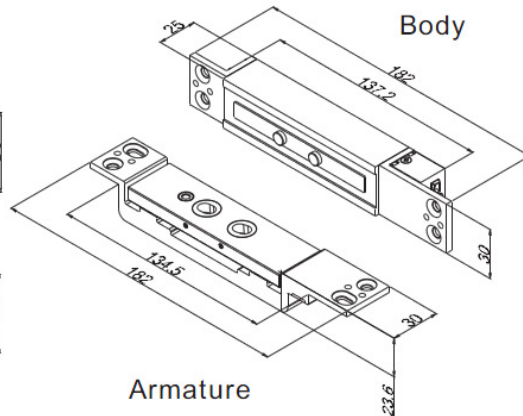
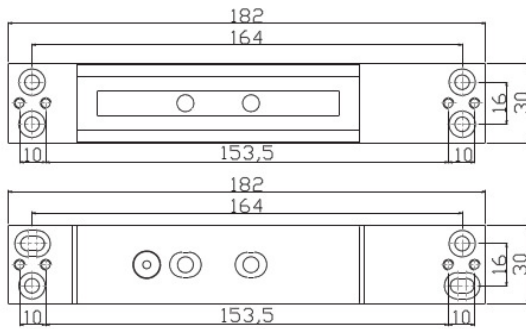
Aansluitspanning	: 24 VDC.
Tolerantie	: 24VDC +/-5%.
Contact	: Potentiaalvrij, maximaal 0,1A, 24VDC.
Maatvoering	: Magneet: 182 x 30 x 25 mm (L x B x D). : Ankerplaat: 182 x 30 x 23.6 mm (L x B x D).
Maatvoering OC1200B	: Opbouwbehuizing aluminium. 208 x 45 x 46mm (L x B x D)
Stroomafname	: 900mA inschakelstroom.
Contact	: Potentiaalvrij, max. 1 Amp 24VDC.

Bestelnummer:

OC-1200 SL

: Elektromagnetische deurgrendel inbouw type Shear Lock met ingebouwde grendel standsignalering.

Dimensions:



Accessoires:

- OC-1200B per deel : Aluminium opbouw behuizing voor OC1200. (208x45x46mm LxBxH)
- OC-SL-HDB : Glasdeur armatuur voor OC-1200B.
- OC-NR-2G : Nood onderbreekschakelaar groen, met reset, dubbel polig.
- OC-24V-5AL : Voeding / Acculader, laadspanning 27,6, voedingspanning 20-28 instelbaar
- OC-1019 serie : Infrarood schakelaar inbouw of drukknop gevat in RVS voorplaat.
- OC-30 en OC50-DV : Kabeldoorvoer opbouw, 30cm of 50 mm, flexibele RVS slang met grijs gemoffelde eindkappen.
- OC-1300-serie : Serie paniekbalken met ingebouwde signaleringen, enkele - en meerpuntsluiting.

