

## OC-REL-1 Interface van spannings contact naar potentiaal vrij contact.

### Kenmerken:

- Zet standaard spanningscontact uit OC-A1 standaard om naar potentiaalvrije contacten.
- Deurstand signalering, additioneel of vervangt externe deurstand signalering, nodig voor toegangcontrolesysteem met deurbewaking.
- Schootstand signalering, schakelt bij geblokkeerde stand.
- Afmetingen (L x B x H): 66x26x21 mm.

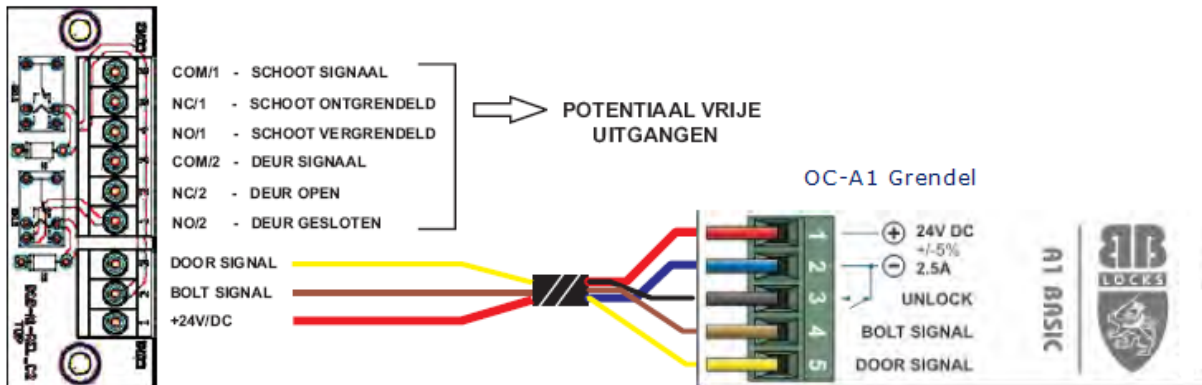


### Omschrijving.

Losse print voor toevoeging in de besturing, voor het omzetten van de spannings contacten uit de OC-A1 grendels naar potentialen vrije contacten.

### Technische gegevens.

Input :24VAC.  
Afmetingen (L x H x B) : 160 x 38 x 108mm



### Bestelnummer.

OC-REL-1 :OC-Rel-1 losse print van spanning- naar potentiaalvrije contacten.