

OC-NR-2 Serie nood verbreek schakelaar met reset functie.

Type: OC-NR-2GN

Kenmerken:

- Nood verbreek schakelaar voor directe de-activering van elektrische grendels.
- Voor directe onderbreking voedingsspanning bij rustroom vergrendeling.
- Het indrukken zorgt voor blijvend contact tot de reset plaatsvindt.
- De reset functie maakt geen gebruik van breekglasjes.
- Volgens EN54-11.
- Speciale sleutel ten behoeve van test en reset.(bijgeleverd)
- Unieke "plug and play" installatie concept.
- Universeel op- of half in te bouwen.
- Standaard dubbel polig contact.
- Doorzichtige afdekkap optioneel verkrijgbaar.



Omschrijving:

Opbouw nood verbreek schakelaar voor gebruik in combinatie met ruststroom (spanningsloos ontgrendeld) deur vergrendelingen. De nood verbreek schakelaar stelt iemand in staat om elektrisch gecontroleerde vluchtwegen van binnenuit direct, zonder hulpmiddelen of elektronica, te kunnen ontgrendelen. De verbreek schakelaar dient direct te worden opgenomen in de voedingsspanning van de elektrische grendel. Deze installatiewijze is in lijn met EN 13637*. Voldoet aan EN54-11.



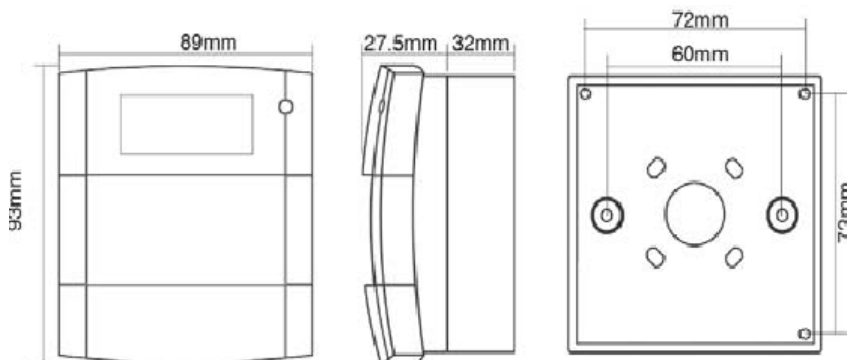
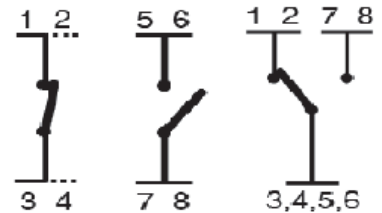
Technische gegevens:

Afmetingen	: 89 x 93 x 27,5 mm (semi-inbouw) 89 x 93 x 59,5 (opbouw)
Contacten	: Dubbel polig potentiaalvrij wisselcontact, max. 2A@30VDC.
Bescherming	: IP24D
Temperatuur bereik	: -30°C tot 70°C
Max. kabeldiameter	: 0.5-2.5mm ²

Schakel mogelijkheden :

Bestelnummers:

OC-NR-2GN : Noodschakelaar dubbel polig, groen (vluchtweg)



**Elektrisch gecontroleerde vluchtwegen zijn niet opgenomen in de Europese wetgeving hieromtrent, te weten EN179 en EN1125. Consulteer altijd lokale autoriteit in verband met het Gebruiksbesluit. Deze noodschakelaar kan in een juiste installatie met een ruststroom vergrendeling (spanningsloos ontgrendeld) een alternatief vormen. Voorbereid voor concept norm EN13637.*