

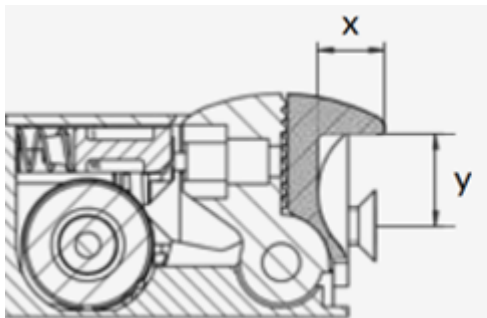
OC161

Elektrische sluitplaat arbeidsstroom

Een universele elektrische sluitplaat t.b.v. ontgrendeling van de dagschoot. De schootvanger draait in de behuizing. Zonder spanning vergrendeld. Door de geringe afmetingen van de behuizing te monteren in vele kozijnen.

Kenmerken

- Arbeidsstroom, spanningsloos vergrendeld
- Houdkracht 4400 N
- Getest volgens EN14846 200.000 openingen
- 2 mm nastelbare schootvanger
- 5,2 mm diepe schootvanger
- Universele spanning 6-28 V AC/DC
- 100% belastbaar op zowel AC als DC
- 2-polige aansluitconnector / polariteit ongevoelig
- Elektronische beveiliging tegen EMK (piekspanning)
- Schootvanger draait in behuizing (radius)
- Symmetrische behuizing
- Geschikt voor DIN Linkse en DIN Rechtse deuren
- Kozijnmontage
- Bedrijfstemperatuur - 25 °C tot + 70 °C



X = Schootvanger diepte 5,2mm

Y = schootvanger 2 mm nastelbaar



Omschrijving

Een zeer universele elektrische sluitplaat welke in vele toepassingen wordt gemonteerd. De spanningsrange is toereikend voor de meest voorkomende installaties, de geringe afmetingen maken montage in vele houten kozijnen mogelijk.

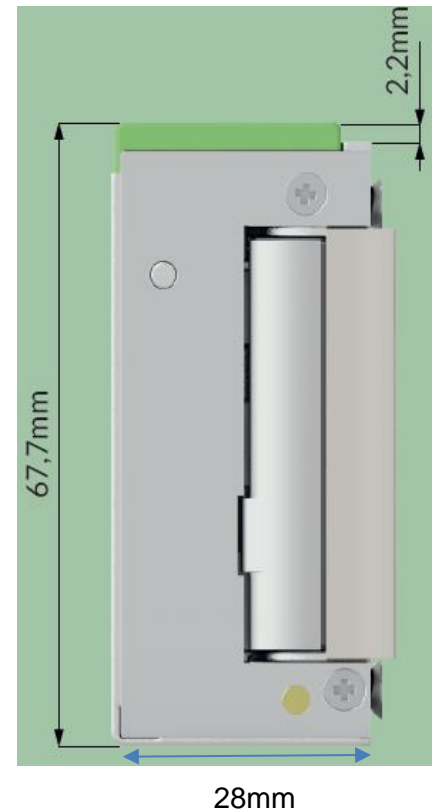
Technische specificaties

Afmetingen (hxbxd) : 67,7 x 17.4 x 28 mm
 Aansluitspanning : 6-28 V AC/DC 100%ED

	Inschakelstroom	houdstroom
Stroomafname AC	0,18 A 6V	0,10 A 6V
	0,39 A 12V	0,21 A 12V
	0,24 A 24V	0,11 A 24V
Stroomafname DC (gestabiliseerd)	Inschakelstroom	houdstroom
	0,16 A 6V	0,09 A 6V
	0,34 A 12V	0,14 A 12V
	0,17 A 24V	0,07 A 24V

Bestelnummers

OC161 elektrische sluitplaat arbeidsstroom
 OC161V OC161 inclusief vrijzetpal



Toevoegingen

De elektrische sluitplaat wordt gemonteerd in het kozijn in combinatie met een RVS voorplaat. Om de dagschoot vrij te kunnen geven is het noodzakelijk dat er ruimte wordt gemaakt in het kozijn. In het aanzicht van het kozijn is hierdoor de kantelbare schootvanger van de elektrische sluitplaat zichtbaar.

Accessoires

16-KL : 3mm rvs korte voorplaat
 16-HZ : 3mm rvs lange voorplaat incl. nachtschootuitsparing
 16-HZN: 3mm rvs lange voorplaat incl. nachtschootuitsparing
 N800 : Nachtschoot signaleringscontact. Te koppelen aan HZN
 IW : haakse voorplaat 3 mm, links of rechts

