

OC161G

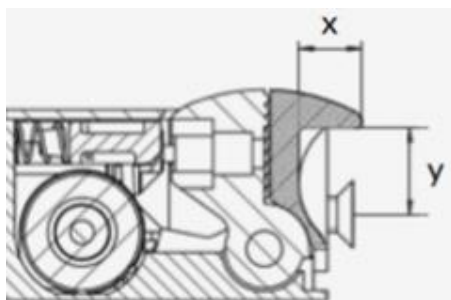
Elektrische sluitplaat arbeidsstroom met dagschootgeleiding

Een universele elektrische sluitplaat t.b.v. ontgrendeling van de dagschoot. De schootvanger draait in de behuizing. Zonder spanning vergrendeld. Door de geringe afmetingen van de behuizing te monteren in vele kozijnen.

Voorzien van dagschootgeleiding.

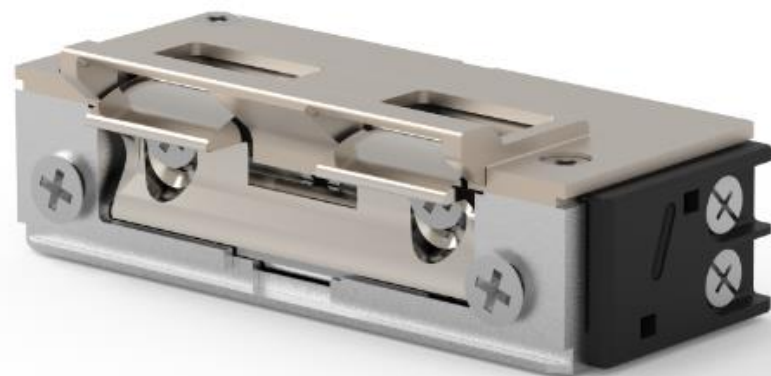
Kenmerken

- Arbeidsstroom, spanningsloos vergrendeld
- Houdkracht 4400 N
- Getest volgens EN14846 200.000 openingen
- 2 mm nastelbaar
- 5,2 mm diepe schootvanger
- Universele spanning 6-28 V AC/DC
- 100% belastbaar op zowel AC als DC
- 2-polige aansluitconnector / polariteit ongevoelig
- Elektronische beveiliging tegen EMK (piekspanning)
- Schootvanger draait in behuizing (radius)
- Symmetrische behuizing
- Geschikt voor DIN Linkse en DIN Rechtse deuren
- Onzichtbare montage bij gesloten deur
- Kozijnmontage
- Bedrijfstemperatuur - 25 °C tot + 70 °C



X = Schootvanger diepte 5,2mm

Y = schootvanger 2 mm nastelbaar



Omschrijving

Een zeer universele elektrische sluitplaat welke in vele toepassingen wordt gemonteerd. De spanningsrange is toereikend voor de meest voorkomende installaties, de geringe afmetingen maken montage in vele houten, stalen, aluminium en kunststof kozijnen mogelijk. Nagenoeg onzichtbaar te monteren vanwege de dagschootgeleiding.

Technische specificaties

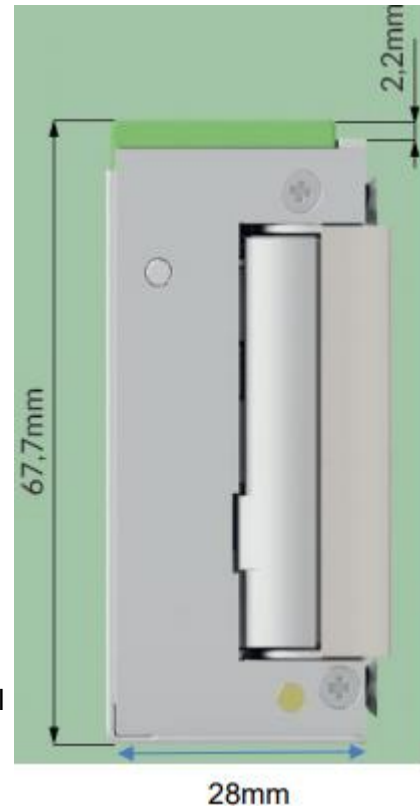
Afmetingen (hxbxd) : 67,7 x 21.2 x 28 mm
 Aansluitspanning : 6-28 VDC 100%ED

	Inschakelstroom	houdstroom
Stroomafname AC	0,18 A 6V	0,10 A 6V
	0,39 A 12V	0,21 A 12V
	0,24 A 24V	0,11 A 24V
Stroomafname DC (gestabiliseerd)	0,16 A 6V	0,09 A 6V
	0,34 A 12V	0,14 A 12V
	0,17 A 24V	0,07 A 24V

Bestelnummers

OC161G elektrische sluitplaat arbeidsstroom
 voorzien van dagschootgeleiding

OC161G-V OC161G voorzien van mechanische vrijzetpal



Toevoegingen

De elektrische sluitplaat wordt in het kozijn gemonteerd in combinatie met een 3 mm RVS voorplaat. De voorplaat is voorzien van een dagschootgeleiding om de dagschoot vrij te kunnen geven. In het aanzicht van het kozijn zal hierdoor niets veranderen. Een onzichtbare montage.

Accessoires

16-KF : 3mm rvs korte voorplaat
 16-KLLAP : 3mm rvs korte voorplaat 3mm met lap
 16-HZF : 3mm rvs voorplaat incl. nachtschoot uitsparing
 16-HZLAP : 3mm rvs voorplaat incl. nachtschootuitsparing(houten kozijn).
 16-HZLAPN : 3mm rvs voorplaat incl. nachtschootuitsparing
 16-HZFN : 3mm rvs voorplaat incl. nachtschootuitsparing
 N800 : Nachtschoot signaleringscontact. Te combineren met
 16-HZLAPN & 16-HZFN

