

OC Opbouw elektrische deuropeners

Elektrische deuropeners opbouw t.b.v. oplegsloten

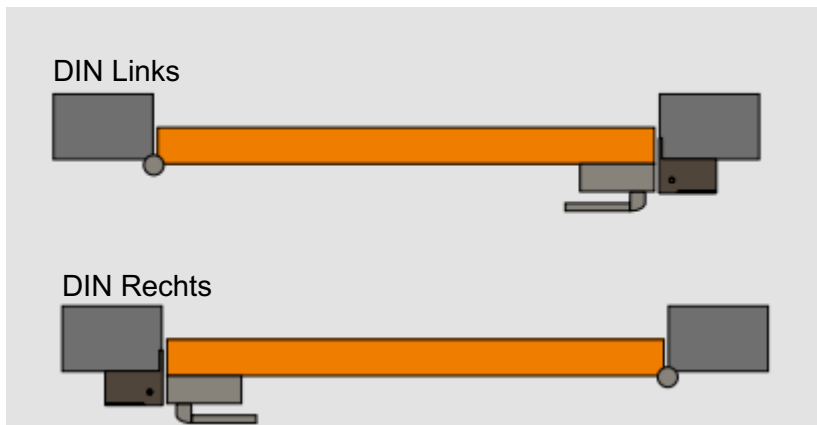
Een opbouw deuropener t.b.v. ontgrendeling van de dagschoot van een oplegslot.

Kenmerken

- Keuze uit arbeidsstroom of ruststroom.
- Houdkracht 4400 N.
- Getest volgens EN14846 200.000 openingen.
- 5,2 mm diepe schootvanger.
- 2-polige aansluitconnector / polariteit ongevoelig.
- Inclusief geïntegreerde diode.
- Keuze uit DIN Links of DIN Rechts.
- Kozijn opbouwmontage.
- Bedrijfstemperatuur - 25 °C tot + 70 °C.
- Optioneel te voorzien van vrijzet pal.



DIN Rechts



LET OP!

Bovenstaande draairichtingen zijn gebaseerd op oplegsloten waar de dagschoot onder de nachtschoot is gepositioneerd. Mocht bij het oplegslot de dagschoot boven de nachtschoot zijn gepositioneerd dient de DIN Rechts te worden besteld bij een DIN Linkse deur en andersom.



DIN Links

Omschrijving

De elektrische opbouw deuropeners voor oplegsloten zijn voorzien van een uitsparing waarin de nachtschoot kan worden uitgedraaid. De dagschoot kan worden vrijgegeven door de elektrische deuropener. Verkrijgbaar DIN Rechts of DIN Links.

Bestelnummers*Arbeidsstroom*

- 16-200L9AB : Opbouw deuropener arbeidsstroom, Din Links, 9-24V AC/DC
- 16-100R9BB : Opbouw deuropener arbeidsstroom, Din Rechts, 9-24V AC/DC
- 16-200L9ABV : Opbouw deuropener arbeidsstroom, Din Links, 9-24V AC/DC
incl. mechanische vrijzet pal
- 16-100R9BBV : Opbouw deuropener arbeidsstroom, Din Rechts 9-24V AC/DC,
incl. mechanische vrijzet pal

Ruststroom

- 16-212L9AB : Opbouw deuropener arbeidsstroom, Din Links, 12V AC/DC
- 16-112R9BB : Opbouw deuropener arbeidsstroom, Din Rechts, 12V AC/DC
- 16-224L9AB : Opbouw deuropener arbeidsstroom, Din Links, 24V AC/DC
- 16-124R9BB : Opbouw deuropener arbeidsstroom, Din Rechts 24V AC/DC,

Technische specificaties:*Arbeidsstroom deuropeners 9-24V modellen.*

- Stroomafname AC : 0,15A@9V, 0,2A@12V, 0,39A@24V
<1 min belastbaar
- Stroomafname DC : 0,21A@9V, 0,28A@12V, 0,56A@24V
100% belastbaar op 12V <1 min op 24V

Technische specificaties:*Ruststroom deuropeners 12V.*

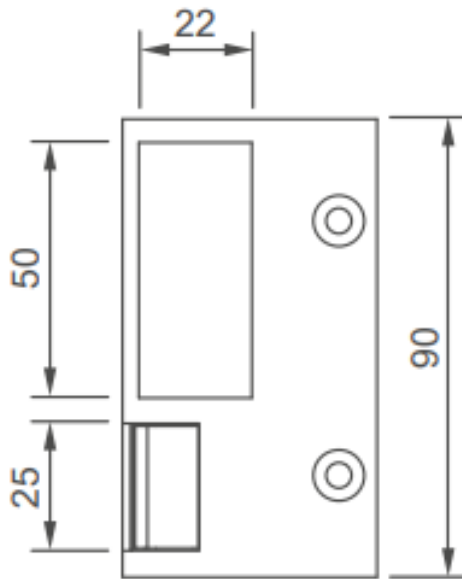
- Stroomafname AC : 0,2A <1 min belastbaar
- Stroomafname DC : 0,28A 100% belastbaar

Ruststroom deuropeners 24V

- Stroomafname AC : 0,08A <1 min belastbaar
- Stroomafname DC : 0,12A 100% belastbaar

Afmetingen:

DIN Rechts



DIN Links

