

## OC360 Elektrische deuropener serie MINI

### Ruststroom mini deuropener

#### Kenmerken:

- Kleinste standaard elektrische sluitplaat voor controle over de dagschoot van insteeksloten.
- Symmetrische slotkast en voorplaat.
- Compacte slotkast 15,8x 25 x 72.6 mm.
- Stalen vergrendelingonderdelen
- Houdkracht 5.000N.
- Getest op 500.000 cycli.
- Alle voorplaten uitgevoerd in RVS 3mm voor stabiele montage.
- Precisie in fabricage en montage voor lange levensduur.
- Voorzien van 3mm verstelbare radius schootvanger.
- Schootvanger is 4,5mm diep.
- Keuze te maken uit 12 OF 24V
- 100% belastbaar op gelijkspanning.
- Standaard voorzien van blusdiode (polariteit ongevoelig)
- Universeel voor DIN links of DIN rechts.



#### Omschrijving:

Standaard elektrische deuropener voor het elektrisch gecontroleerd vrijgeven van dagschoten van standaard deursloten. De deuropener heeft een symmetrische slotkast en is voorzien van een 3mm RVS voorplaat. De radius schootvanger is 3mm horizontaal verstelbaar. De houdkracht is 5.000N. De spoel, 12 OF 24V is standaard uitgerust met een polariteit ongevoelige blusdiode. (+/- ongevoelig)

#### Uitvoeringen:

OC360-12SF : Ruststroom 12V  
OC360-24SF : Ruststroom 24V

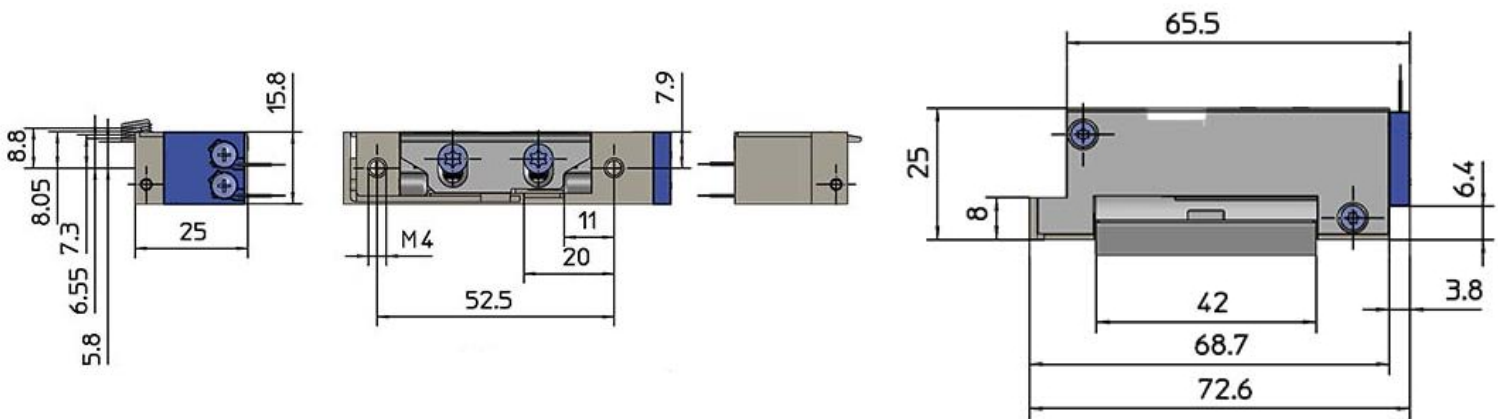
**Sluitplaten:**

- KL** : Korte RVS sluitplaat voor loopslot.  
**HZ** : Lange RVS sluitplaat met nachtschoot uitsparing.  
**HZ-B** : Lange RVS sluitplaat met blinde nachtschoot.  
**HZN** : Lange RVS sluitplaat t.b.v. signalering nachtschoot.  
**IWL** : Hoek sluitplaat DIN links.  
**IWR** : Hoek sluitplaat DIN rechts.



**Technische gegevens:**

- Maatvoering slotkast : 73.5 x 25 x 15.8 mm (H x D x B).  
 Aansluitspanning continue contact : 12V DC +/- 15% / 100% belastbaar bij OC360-12SF  
 Aansluitspanning continue contact : 24V DC +/- 15% / 100% belastbaar bij OC360-24SF  
 Stroomafname continue contact : 300mA@12VDC. Bij OC360-12SF  
 Stroomafname continue contact : 150mA@24VDC. Bij OC360-24SF



**Accessories:**

- OC-12V-ST : Voeding 12 2A stekker model.  
 OC-40-DV : Opbouw kabeldoorvoer, flexibel, RVS afgewerkt.  
 OC8810/11 : Inbouw kabeldoorvoer.  
 OC-1010 : Druktoets opbouw.  
 OC-1039serie : Infrarood schakelaar inbouw, RVS voorplaat.  
 OC-NR3IL : Nood verbreekschakelaar.  
 OC-N800 : Signalering nachtschoot.  
 DMC 21 : Inbouw deurstand signalering, potentiaalvrij wissel contact 21mm L=4 meter.

