

## OC280TDS Opbouw magneet enkele deur 280KG

Een multifunctionele opbouw elektromagnetische vergrendeling.  
De magnetische vergrendeling wordt standaard geleverd met een nastelbare ankerplaat.  
De magnetische vergrendeling is zonder spanning ontgrendeld.

### Kenmerken;

- Ruststroom, spanningsloos ontgrendeld.
- Opbouw, voor enkele deuren.
- Geschikt voor binnenmontage.
- 280KG houdkracht.
- 12VDC en 24VDC (instelbaar met jumpers).
- Voorzien van dicht en vergrendeld signalering.
- Status visualisatie multi-LED groen/rood.
- Voorzien geïntegreerde tijdvertraging.
- Voorzien van geborgde montageschroeven op grondplaat.
- Installatiekabel aan te sluiten op schroefconnectoren.
- Ankerplaat is voorzien van instelbare drukveer.
- Voorzien van CE keurmerk.
- Toepasbaar voor horizontale en verticale montage.



### Specifieke productomschrijving

De magneet heeft een houdkracht van 280 KG en is voorzien van een geïntegreerde tijdvertraging. De tijdvertraging kan worden ingesteld op 0, 3, 6 of 9 seconden. De vergrendeling is voorzien van een dicht en vergrendeld signalering. De bi-color LED is aan de onderzijde van de magneet zichtbaar en geeft aan of de deur “dicht en vergrendeld” is.

### Omschrijving toepassing

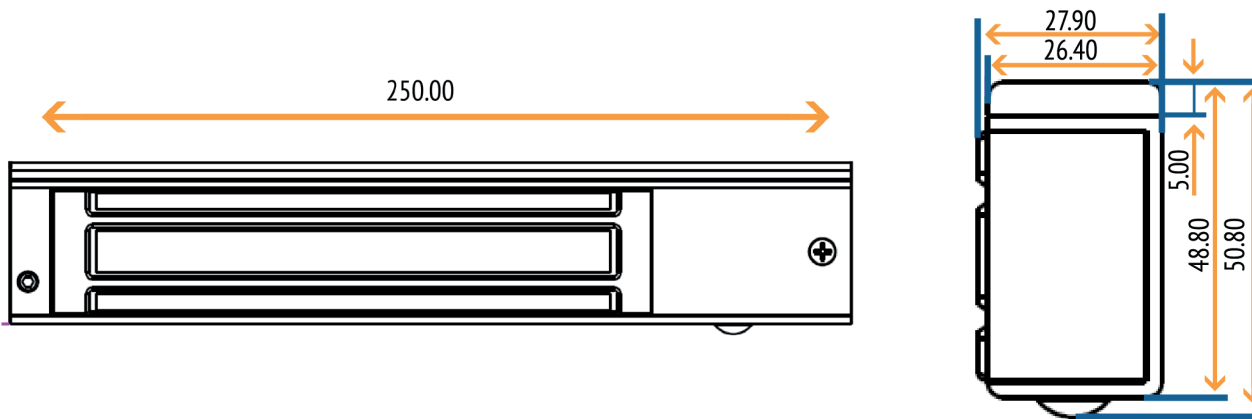
De elektromagnetische vergrendeling kan standaard worden toegepast op naar buitendraaiende deuren. Door gebruik te maken van specifieke montagebeugels kan de magneet ook op naar binnendraaiende deuren worden toegepast. Uitsluitend geschikt voor binnendeuren.

## Technische specificaties

- Afmetingen: 250x49x28 (HxBxD).
- Dicht en vergrendeld contact: potentiaal vrij relaiscontact max. 1A / 30VDC.
- Tijdvertraging: geïntegreerde tijdvertraging 0,3,6,9 sec. (2 dipswitches).
- Stroomafname: 250mA / 24VDC en 500mA / 12VDC.

## Korte montage omschrijving

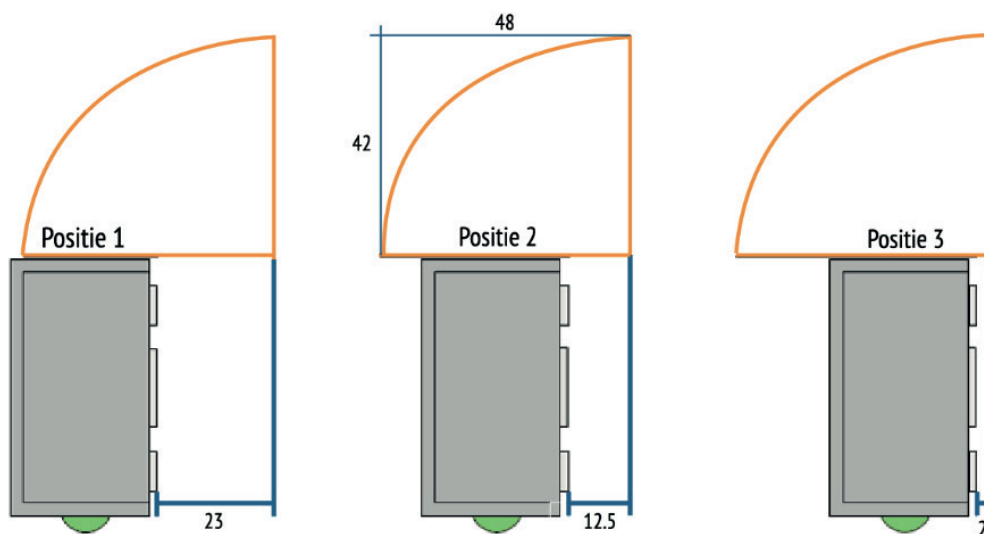
De elektromagnetische vergrendeling wordt geleverd met een montageplaat welke aan het kozijn wordt bevestigd. De magneet wordt met 4 montagebouten aan de montageplaat opgehangen. De montagebouten worden met inbusschroeven geborgd zodat ze niet los kunnen draaien.



## Montagebeugels t.b.v. serie OC280TDS

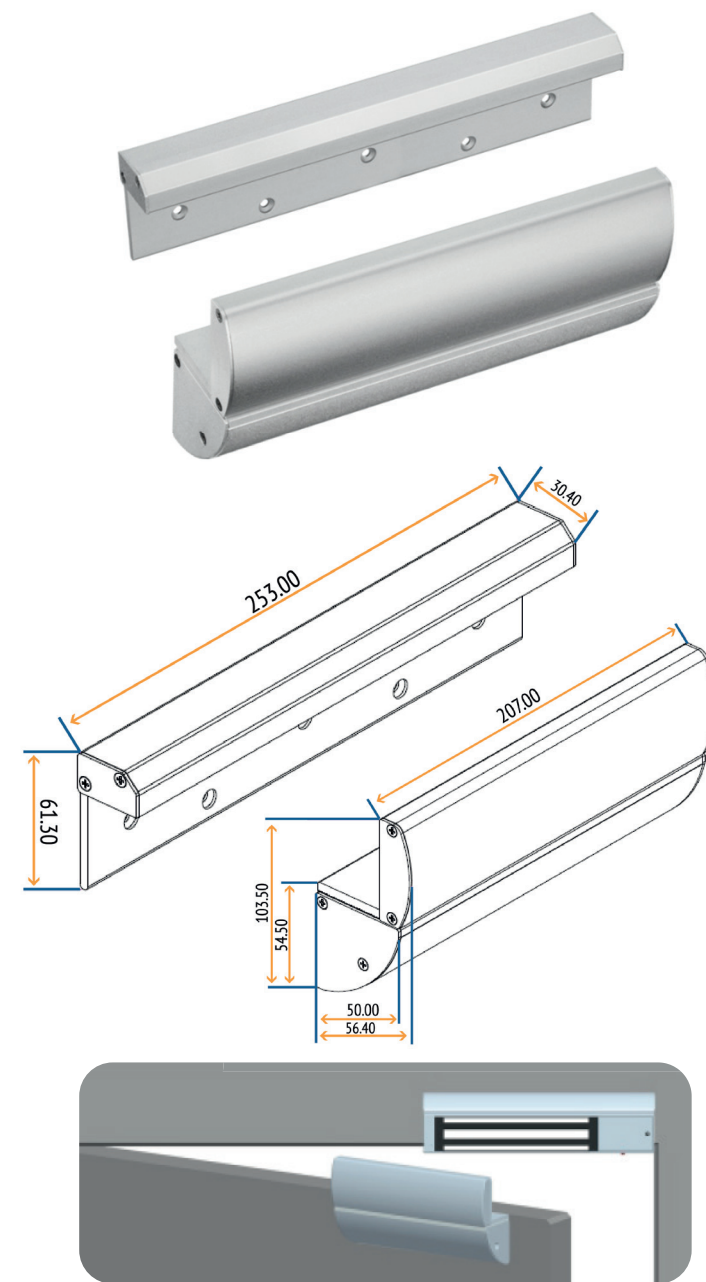
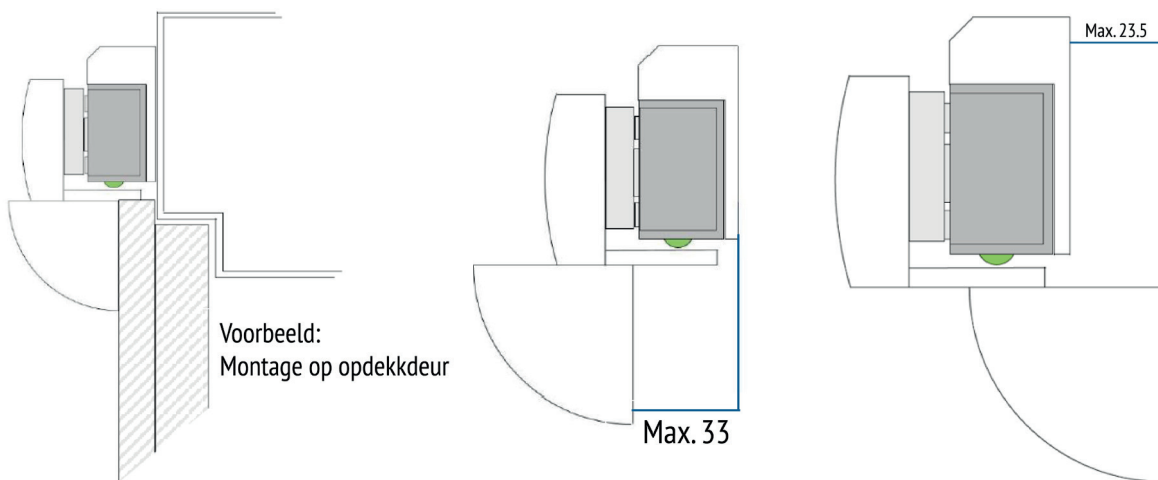
### OC280LC

De montagebeugelset wordt op naar buitendraaiende deuren toegepast voor de montage van de magneet. In principe wordt de elektromagnetische vergrendeling in de beveiligde ruimte gemonteerd. Indien de magneet niet direct onder de bovendorpel van het kozijn kan worden gemonteerd biedt deze montagebeugelset uitkomst. De montagebeugelset is voorzien van 3 verschillende montageposities voor de magneet. Door de fraaie afgeronde afdekkap kan de bekabeling onzichtbaar worden weggewerkt.



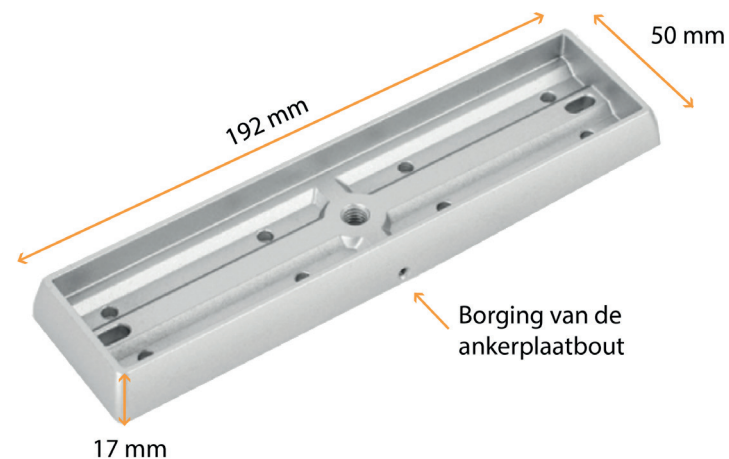
## OC280TJC

De montagebeugelset wordt in principe op naar binnendraaiende deuren toegepast voor de montage van de magneet en de ankerplaat. In principe wordt de elektromagnetische vergrendeling in de beveiligde ruimte gemonteerd. De magneet wordt met de beugel tegen het kozijn gemonteerd. De verstelbare montagebeugelset, waar de ankerplaat in wordt gemonteerd, is door vertanding op de beugels per 1,5mm verstelbaar.



## OC280B

Opbouw behuizing t.b.v. de ankerplaat. Optioneel toepasbaar voor een nette montage van de ankerplaat of wanneer de ankerplaat niet door de deur gemonteerd kan worden. Bij deurdiktes van meer dan 50mm dient de OC280B sowieso te worden toegepast.



## OC280-HDB

Het armatuur wordt op glazen deuren toegepast voor de montage van de ankerplaat van de magneet. Geschikt voor naar buitendraaiende deuren met een dikte van 10 tot en met 15mm.

