

OC282TDS Opbouw magneet dubbele deur, 280 KG per magneet

Een multifunctionele opbouw elektromagnetische vergrendeling t.b.v. dubbele deuren. De magnetische vergrendeling wordt standaard geleverd met nastelbare ankerplaten. De magnetische vergrendelingen zijn gelijktijdig of afzonderlijk van elkaar te bedienen. De elektromagnetische vergrendelingen zijn zonder spanning ontgrendeld.

Kenmerken;

- Ruststroom, spanningsloos ontgrendeld.
- Opbouw, voor dubbele deuren.
- Geschikt voor binnenmontage.
- 280KG houdkracht per magneet.
- 12VDC en 24VDC (instelbaar met jumpers).
- Voorzien van dicht en vergrendelingsmelding per magneet.
- Status visualisatie multi-LED groen/rood per magneet.
- Voorzien van geïntegreerde tijdvertraging per magneet.
- Magneten separaat van elkaar te ontgrendelen.
- Voorzien van geborgde montageschroeven op grondplaat.
- Installatiekabel aan te sluiten op schroefconnectoren.
- Ankerplaat is voorzien van instelbare drukveer.
- Voorzien van CE keurmerk.
- Toepasbaar voor horizontale en verticale montage.



Specifieke productomschrijving

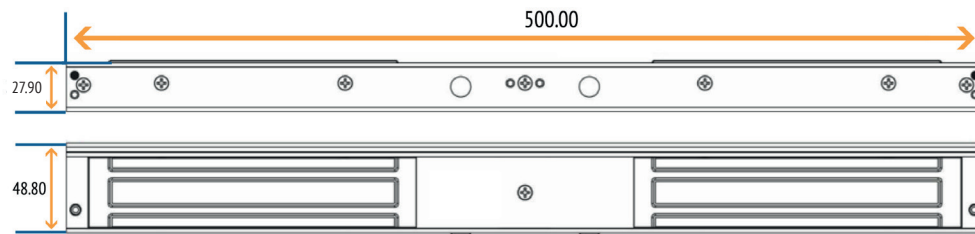
De dubbele magneet heeft een houdkracht van 280KG per magneet en is voorzien van een geïntegreerde tijdvertraging. De tijdvertraging kan per magneet worden ingesteld op 0, 3, 6 of 9 seconden. De vergrendeling is voorzien van een dicht en vergrendelingsmelding per magneet. De bi-color LED is aan de onderzijde van de magneten zichtbaar en geeft aan of de deur “dicht en vergrendeld” is. De magneten zijn separaat van elkaar te ontgrendelen.

Omschrijving toepassing

De elektromagnetische vergrendeling kan standaard worden toegepast op naar buitendraaiende dubbele deuren. Door gebruik te maken van specifieke montagebeugels kan de magneet ook op naar binnendraaiende dubbele deuren worden toegepast. Uitsluitend geschikt voor binnendeuren.

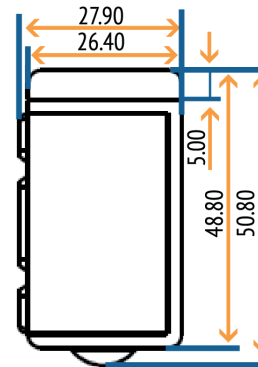
Technische specificaties

- Afmetingen: 500x49x28 (HxBxD).
- Dicht en vergrendeld: potentiaal vrij relaiscontact max. 1A / 30VDC.
- Tijdvertraging: geïntegreerde tijdvertraging 0,3,6,9 sec. (2 dipswitches).
- Aansluitspanning: 12VDC en 24VDC (instelbaar met jumpers).
- Stroomafname: 2x 250mA / 24VDC en 2x 500mA / 12VDC.



Korte montage omschrijving

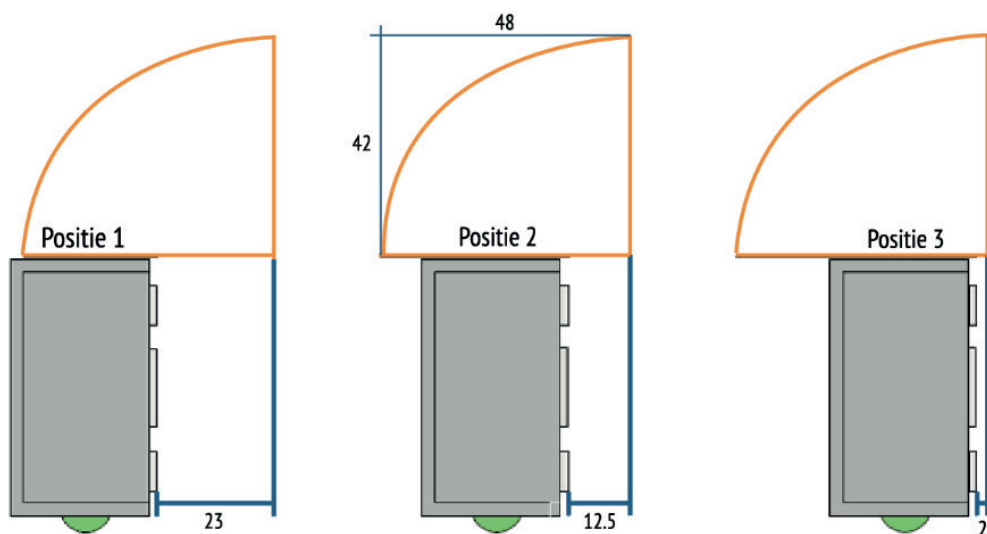
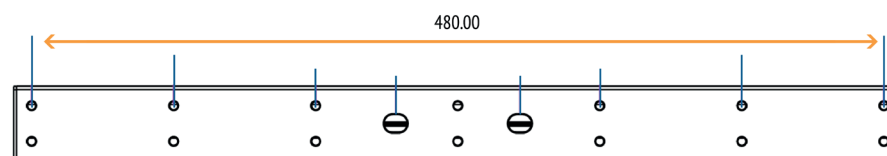
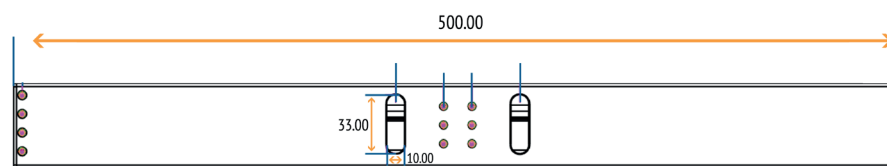
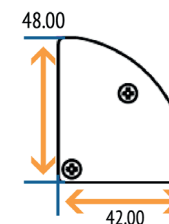
De elektromagnetische vergrendeling wordt geleverd met een montageplaat welke aan het kozijn wordt bevestigd. De magneet wordt met 6 montagebouten aan de montageplaat opgehangen. De montagebouten worden met inbusschroeven geborgd zodat ze niet los kunnen draaien.



Montagebeugels t.b.v. serie OC282TDS

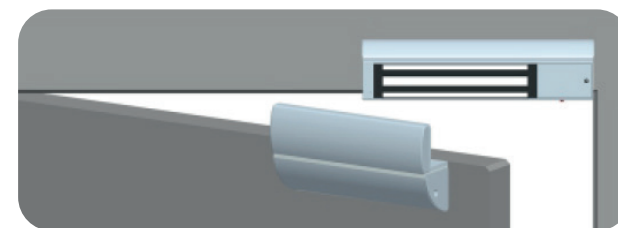
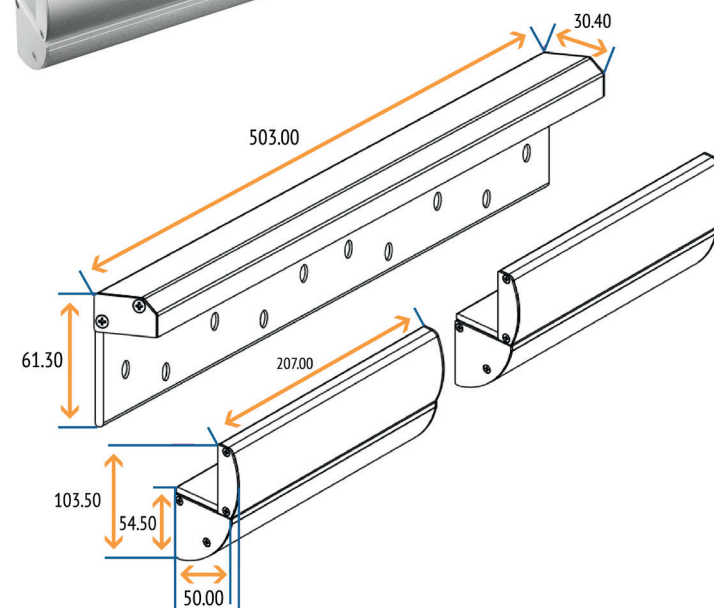
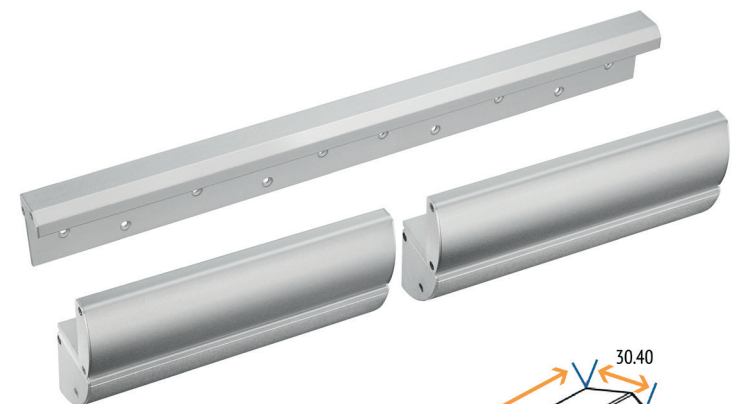
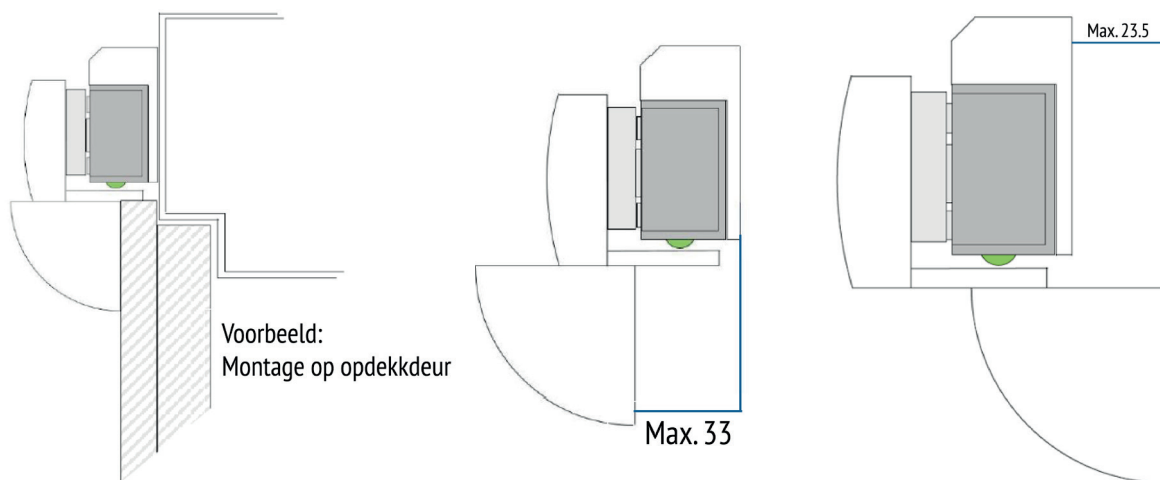
OC282LC

De montagebeugelset wordt op naar buitendraaiende deuren toegepast voor de montage van de magneet. In principe wordt de elektromagnetische vergrendeling in de beveiligde ruimte gemonteerd. Indien de magneet niet direct onder de bovendorpel van het kozijn kan worden gemonteerd biedt deze montagebeugel set uitkomst. De montagebeugel set is voorzien van 3 verschillende montageposities voor de magneet. Door de fraaie afgeronde afdekkap kan de bekabeling onzichtbaar worden weggewerkt.



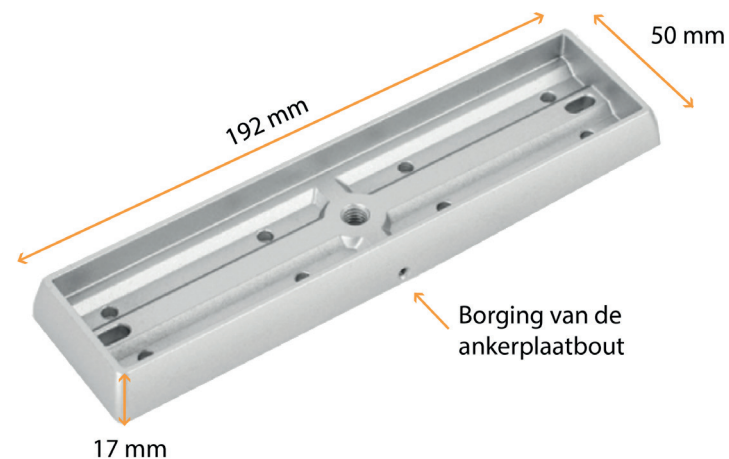
OC282TJC

De montagebeugelset wordt in principe op naar binnendraaiende dubbele deuren toegepast voor de montage van de magneet en ankerplaat. In principe wordt de elektromagnetische vergrendeling in de beveiligde ruimte gemonteerd. De magneet wordt met de beugel tegen het kozijn gemonteerd, de ankerplaten worden in twee verstelbare beugels op de deurbladen gemonteerd. De verstelbare montagebeugelset is door vertanding op de beugels per 1,5mm verstelbaar.



OC280B

Opbouw behuizing t.b.v. de ankerplaat. Optioneel toepasbaar voor een nette montage van de ankerplaat of wanneer de ankerplaat niet door de deur gemonteerd kan worden. Bij deurdiktes van meer dan 50mm dient de OC280B sowieso te worden toegepast. Per dubbele magneet zijn twee OC280B behuizingen benodigd.



OC280-HDB

Het armatuur wordt op glazen deuren toegepast voor de montage van de ankerplaat van de magneet. Geschikt voor naar buitendraaiende deuren met een dikte van 10 tot en met 15mm. Per dubbele magneet zijn twee keer OC280-HDB armaturen benodigd.

