

OC500TDS Opbouw magneet enkele deur 500KG

Een multifunctionele opbouw elektromagnetische vergrendeling.
De magnetische vergrendeling is zonder spanning ontgrendeld.

Kenmerken;

- Ruststroom, spanningsloos ontgrendeld.
- Opbouw, voor enkele deuren.
- Geschikt voor binnenmontage.
- 500KG houdkracht.
- 12VDC en 24VDC (instelbaar met jumpers).
- Voorzien van dicht en vergrendeldsignalering.
- Status visualisatie multi-LED groen/rood.
- Voorzien van geïntegreerde tijdvertraging.
- Voorzien van geborgde montageschroeven op grondplaat.
- Installatiekabel aan te sluiten op schroefconnectoren.
- Voorzien van CE keurmerk.
- Toepasbaar voor horizontale en verticale montage.



Specifieke productomschrijving

De magneet heeft een houdkracht van 500KG en is voorzien van een geïntegreerde tijdvertraging. De tijdvertraging kan worden ingesteld op 0, 3, 6 of 9 seconden. De vergrendeling is voorzien van een dicht en vergrendeldsignalering. De bi-color LED is aan de onderzijde van de magneet zichtbaar en geeft aan of de deur “dicht en vergrendeld” is.

Omschrijving toepassing

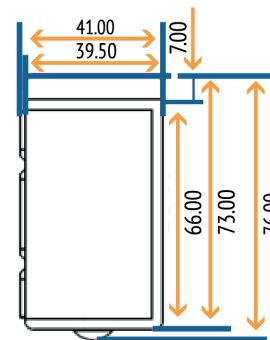
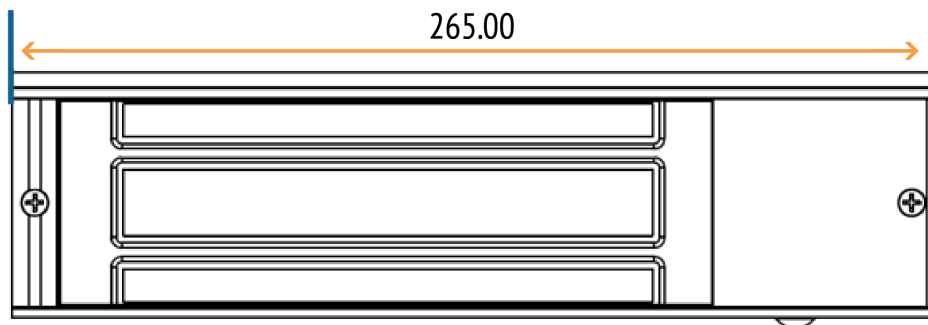
De elektromagnetische vergrendeling kan standaard worden toegepast op naar buitendraaiende deuren waar een hogere houdkracht van de elektromagneet is vereist. Door gebruik te maken van specifieke montagebeugels kan de magneet ook op naar binnendraaiende deuren worden toegepast. Uitsluitend geschikt voor binnendeuren.

Technische specificaties

- Afmetingen: 265x73x41 (HxBxD).
- Dicht en vergrendeldcontact: potentiaal vrij relaiscontact max. 1A / 30 VDC.
- Tijdvertraging: geïntegreerde tijdvertraging 0,3,6,9 sec. (2 dipswitches).
- Stroomafname: 250mA / 24VDC en 500mA / 12VDC.

Korte montage omschrijving

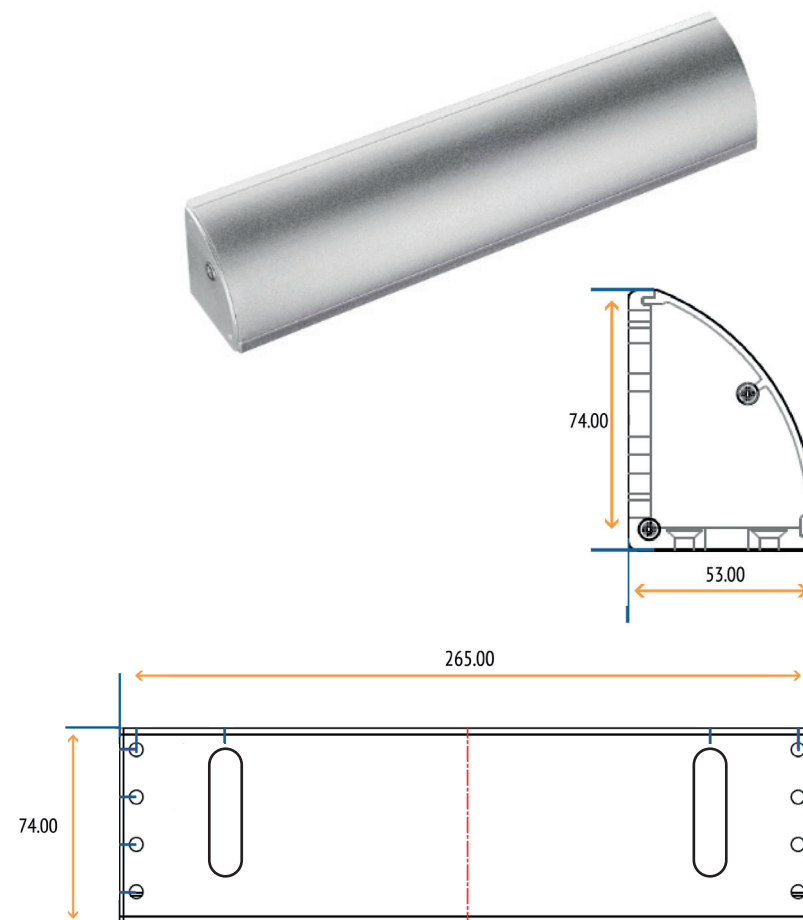
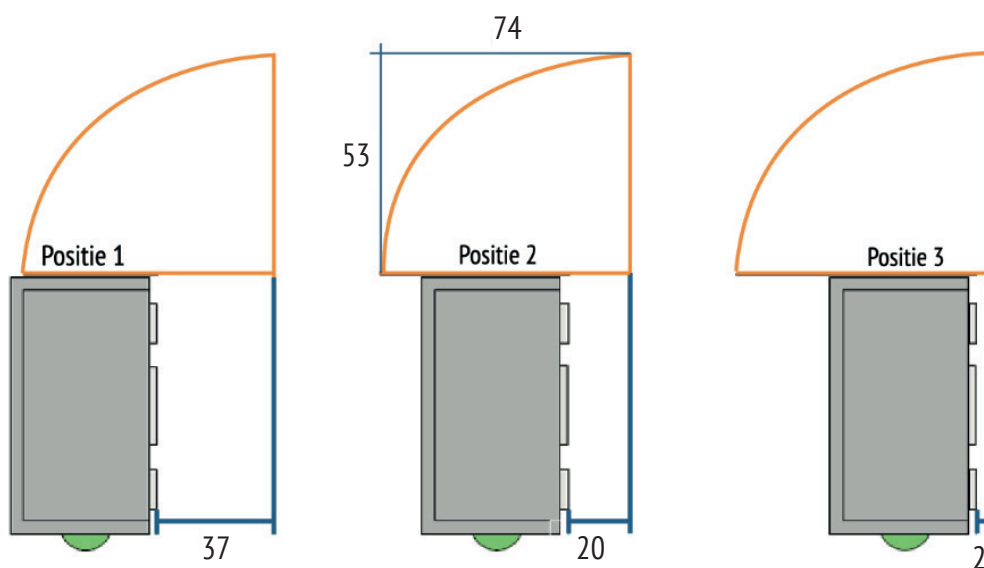
De elektromagnetische vergrendeling wordt geleverd met een montageplaat welke aan het kozijn wordt bevestigd. De magneet wordt met 4 montagebouten aan de montageplaat opgehangen. De montagebouten worden met inbusschroeven geborgd zodat ze niet los kunnen draaien.



Montagebeugels t.b.v. serie OC500TDS

OC500LC

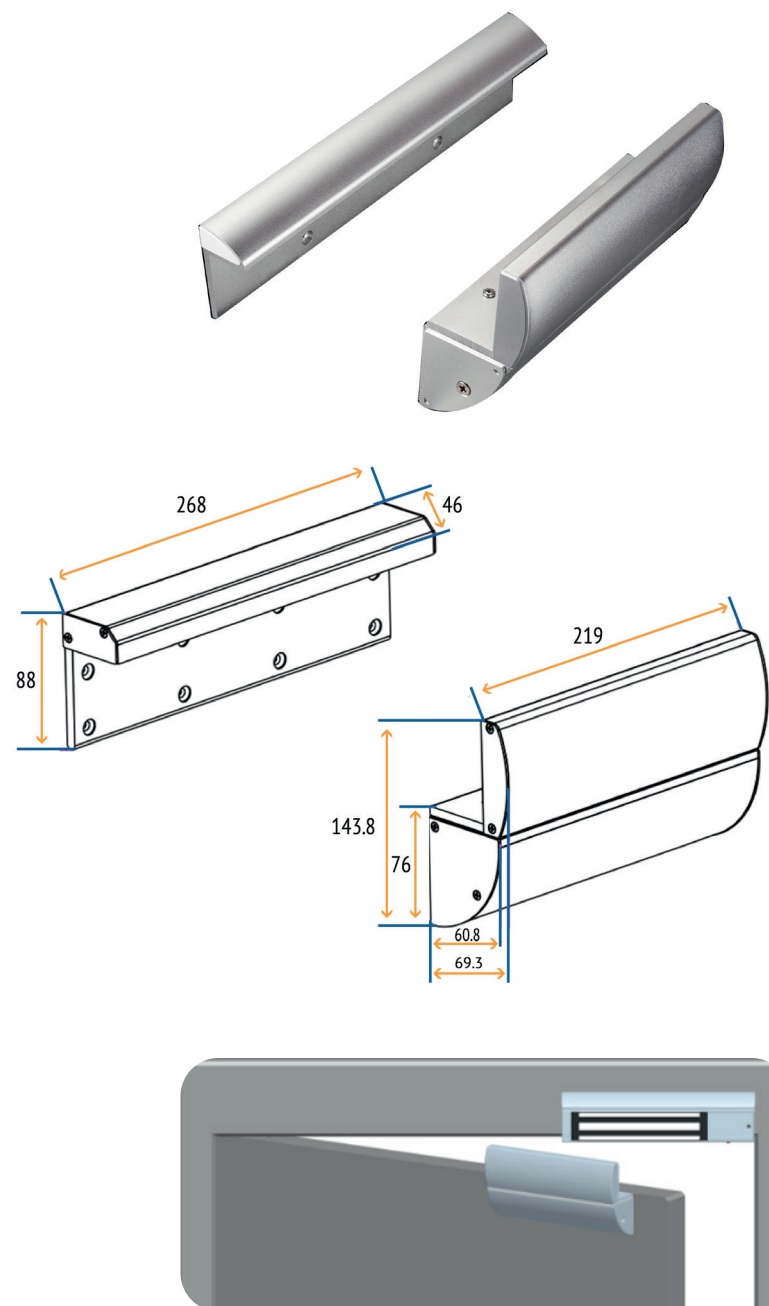
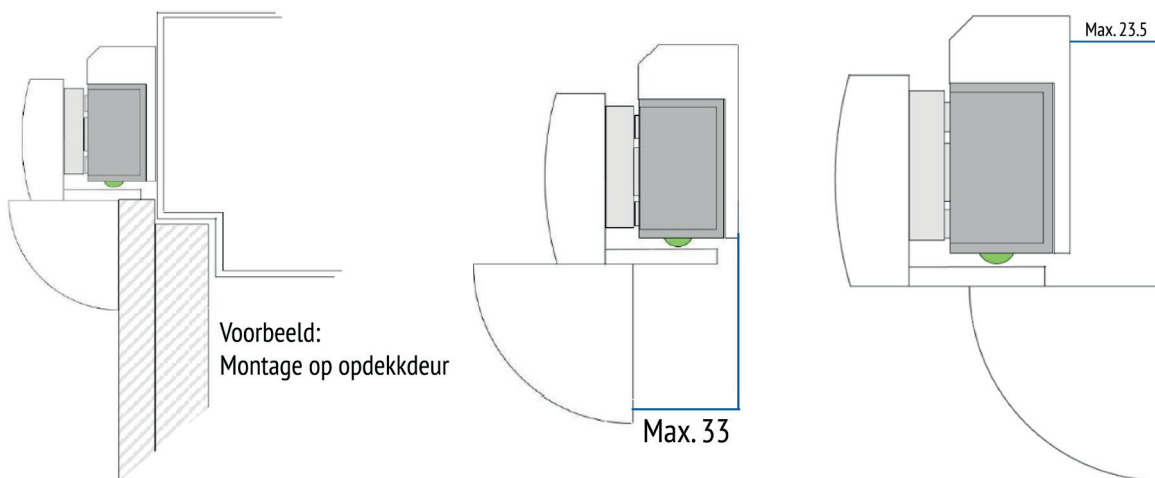
De montagebeugelset wordt op naar buitendraaiende deuren toegepast voor de montage van de magneet. In principe wordt de elektromagnetische vergrendeling in de beveiligde ruimte gemonteerd. Indien de magneet niet direct onder de bovendorpel van het kozijn kan worden gemonteerd, biedt deze montagebeugelset uitkomst. De montagebeugelset is voorzien van 3 verschillende montageposities voor de magneet. Door de fraaie afgeronde afdekkap, kan de bekabeling onzichtbaar worden weggewerkt.



Montagebeugels t.b.v. serie OC500TDS

OC500TJC

De montagebeugelset wordt in principe op naar binnendraaiende deuren toegepast. Voor de montage van de magneet en ankerplaat. In principe wordt de elektromagnetische vergrendeling in de beveiligde ruimte gemonteerd. De magneet wordt met de beugel tegen het kozijn gemonteerd, de ankerplaat wordt in de verstelbare beugel op het deurblad gemonteerd. De verstelbare montagebeugelset is door vertanding op de beugels per 1,5mm verstelbaar.



OC500B

Opbouw behuizing t.b.v. de ankerplaat. Optioneel toepasbaar voor een nette montage van de ankerplaat of wanneer de ankerplaat niet door de deur gemonteerd kan worden. Bij deurdiktes van meer dan 46mm dient de OC500B sowieso te worden toegepast.

