

OC502TDS Opbouw magneet dubbele deur, 500KG per magneet

Een multifunctionele opbouw elektromagnetische vergrendeling t.b.v. dubbele deuren. De magnetische vergrendelingen zijn gelijktijdig of afzonderlijk van elkaar te bedienen. De elektromagnetische vergrendelingen zijn zonder spanning ontgrendeld.

Kenmerken;

- Ruststroom, spanningsloos ontgrendeld.
- Opbouw, voor dubbele deuren.
- Geschikt voor binnenmontage.
- 500KG houdkracht per magneet.
- 12VDC en 24VDC (instelbaar met jumpers).
- Voorzien van dicht en vergrendelingsignalering per magneet.
- Status visualisatie multi-LED groen/rood per magneet.
- Voorzien van geïntegreerde tijdvertraging per magneet.
- Magnetten separaat van elkaar te ontgrendelen.
- Voorzien van geborgde montageschroeven op grondplaat.
- Installatiekabel aan te sluiten op schroefconnectoren.
- Voorzien van CE keurmerk.
- Toepasbaar voor horizontale en verticale montage.



Specifieke productomschrijving

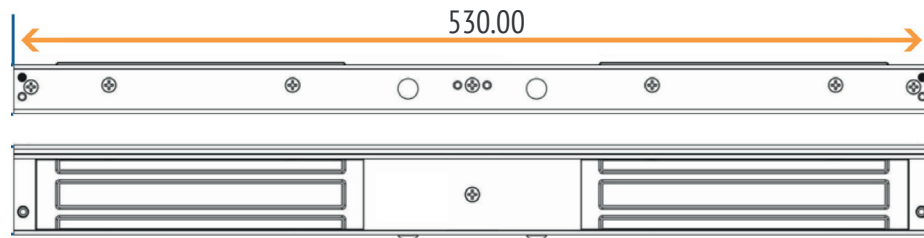
De dubbele magneet heeft een houdkracht van 500 KG per magneet en is voorzien van een geïntegreerde tijdvertraging. De tijdvertraging kan per magneet worden ingesteld op 0, 3, 6 of 9 seconden. De vergrendeling is voorzien van een dicht en vergrendeld signalering per magneet. De bi-color LED is aan de onderzijde van de magneten zichtbaar en geeft aan of de deur “dicht en vergrendeld” is. De magneten zijn separaat van elkaar aan te sturen.

Omschrijving toepassing

De elektromagnetische vergrendeling kan standaard worden toegepast op naar buitendraaiende dubbele deuren waar een hogere houdkracht van de magneten is vereist. Door gebruik te maken van specifieke montagebeugels kan de magneet ook op naar binnendraaiende dubbele deuren worden toegepast. Uitsluitend geschikt voor binnendeuren.

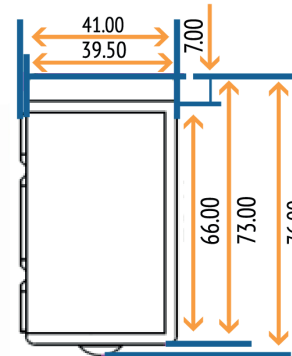
Technische specificaties

- Afmetingen: 530x73x41 (HxBxD).
- Dicht en vergrendeld contacten: potentiaal vrij relaiscontact max.. 1A / 30VDC.
- Tijdvertraging: geïntegreerde tijdvertraging 0,3,6,9 sec. (2 dipswitches).
- Stroomafname: 250mA / 24VDC en 500mA / 12VDC +/-10% per magneet.



Korte montage omschrijving

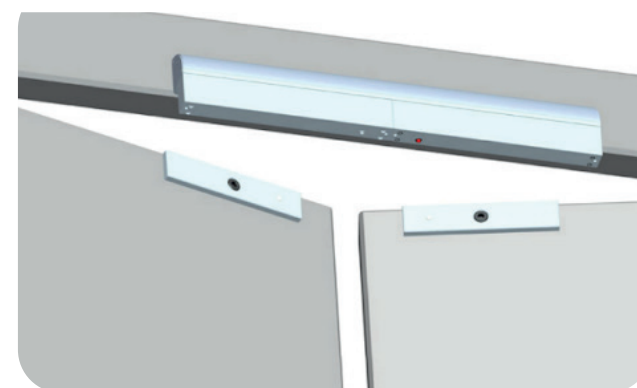
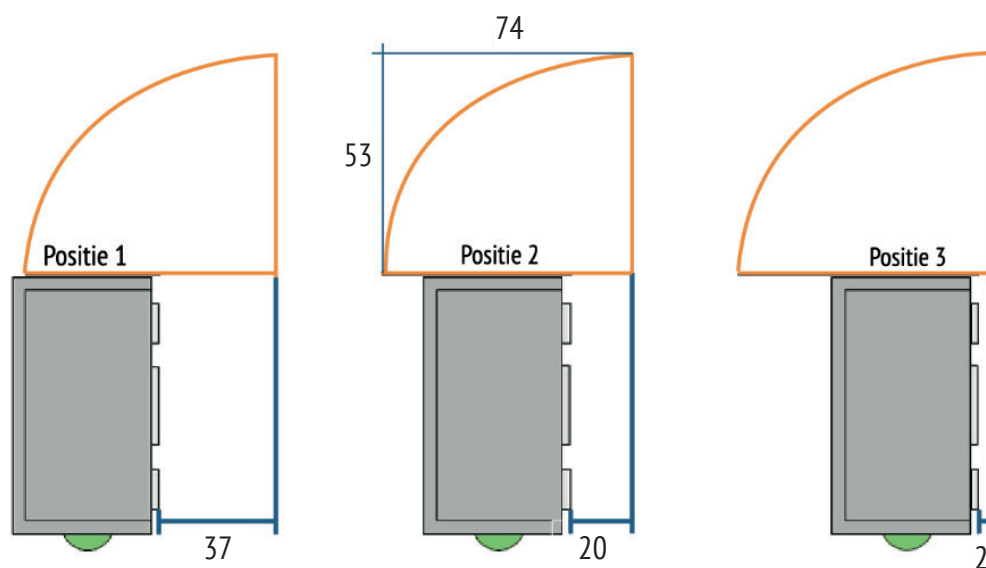
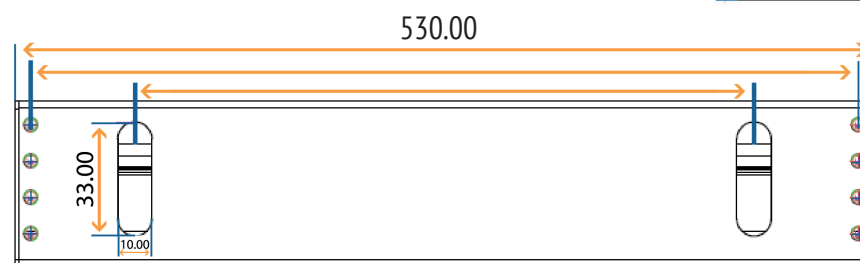
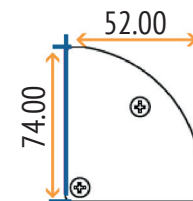
De elektromagnetische vergrendeling wordt geleverd met een montageplaat welke aan het kozijn wordt bevestigd. De magneet wordt met 6 montagebouten aan de montageplaat opgehangen. De montagebouten worden met inbusschroeven geborgd zodat ze niet los kunnen draaien.



Montagebeugels t.b.v. serie OC502TDS

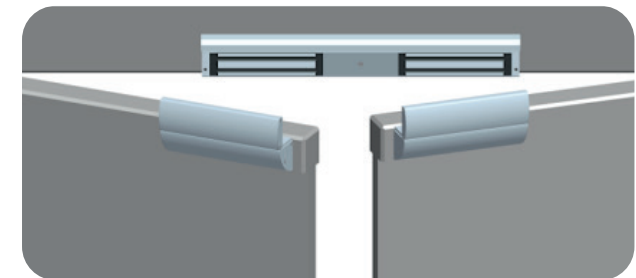
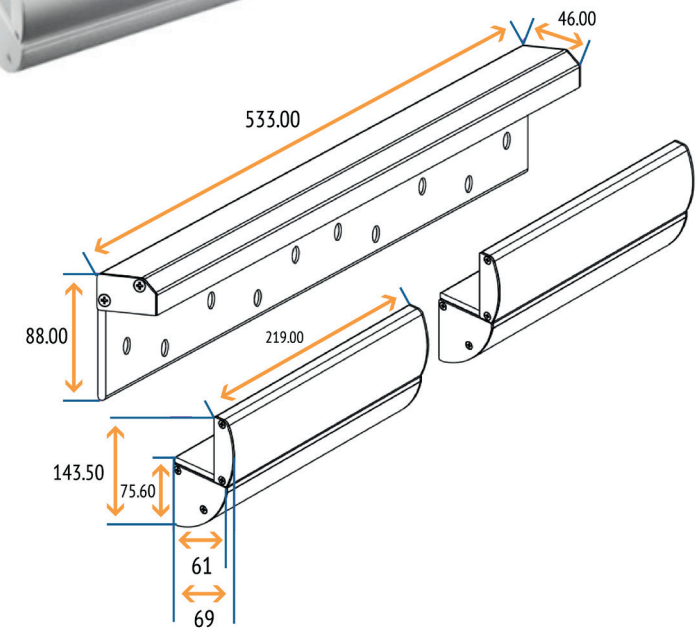
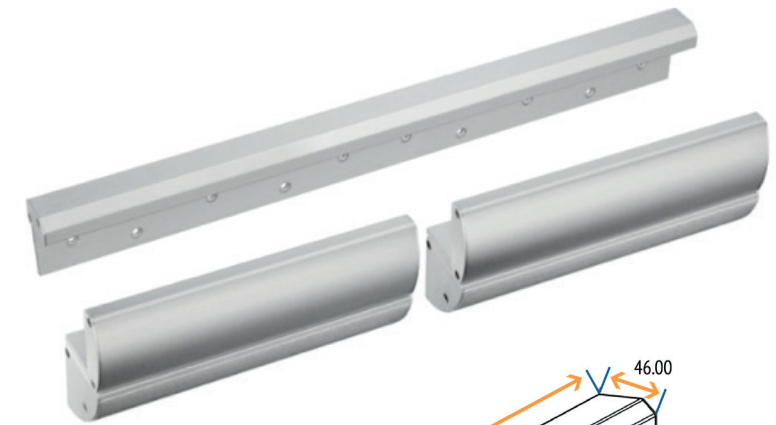
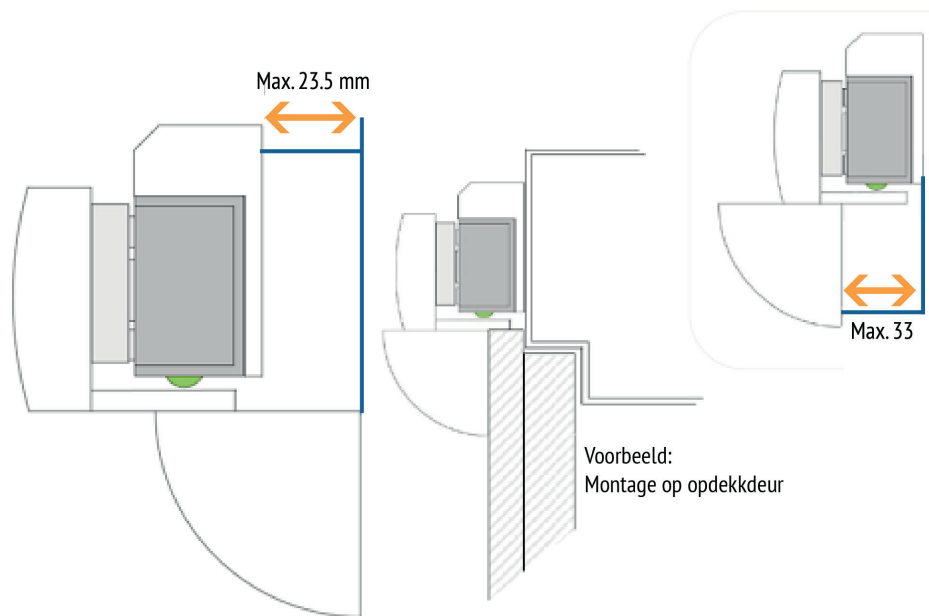
OC502LC

De montagebeugelset wordt op naar buitendraaiende dubbele deuren toegepast voor de montage van de dubbele magneet. In principe wordt de elektromagnetische vergrendeling in de beveiligde ruimte gemonteerd. Indien de dubbele magneet niet direct onder de bovendorpel van het kozijn kan worden gemonteerd biedt deze montagebeugelset uitkomst. De montagebeugelset is voorzien van 3 verschillende montageposities voor de magneet. Door de fraaie afgeronde afdekkap kan de bekabeling onzichtbaar worden weggewerkt.



OC502TJC

De montagebeugelset wordt in principe op naar binnendraaiende deuren toegepast voor de montage van de magneet en de ankerplaat. In principe wordt de elektromagnetische vergrendeling in de beveiligde ruimte gemonteerd. De magneet wordt met de beugel tegen het kozijn gemonteerd. De verstelbare montagebeugelset, waar de ankerplaat in wordt gemonteerd, is door vertanding op de beugels per 1,5mm verstelbaar.



OC500B

Opbouw behuizing t.b.v. de ankerplaat. Optioneel toepasbaar voor een nette montage van de ankerplaat of wanneer de ankerplaat niet door de deur gemonteerd kan worden. Bij deurdiktes van meer dan 46mm dient de OC500B sowieso te worden toegepast. Per dubbele magneet zijn twee keer OC500B behuizingen benodigd.

