

# OC360G-DSF - Ruststroom radiale deuropener met dagschootgeleiding & signalering - Mini

Een universele radiale deuropener t.b.v. ontgrendeling van de dagschoot. De OC360D-DSF is onderdeel van de mini serie, deze serie kenmerkt zich door de beperkte inbouwdiepte van 25mm. Zonder spanning ontgrendeld (ruststroom). Voorzien van dagschootsignalering en dagschootgeleiding.



## Kenmerken

- Kleinste standaard elektrische sluitplaat voor controle over de dagschoot.
- Voorzien van een schootgeleiding & dagschootsignalering.
- Compacte slotkast 15,8x 25 x 74,7mm.
- Houdkracht 5.000N.
- Getest op 500.000 cycli.
- Voorzien van 3mm verstelbare radius schootvanger.
- Schootvanger is 4,5mm diep.
- Universele spoel, zowel op 12 als op 24 volt aansluitbaar.
- 100% belastbaar op gelijkspanning.
- Standaard voorzien van blusdiode. (polariteit ongevoelig).
- Universeel voor DIN links of DIN rechts.

## Specifieke product omschrijving

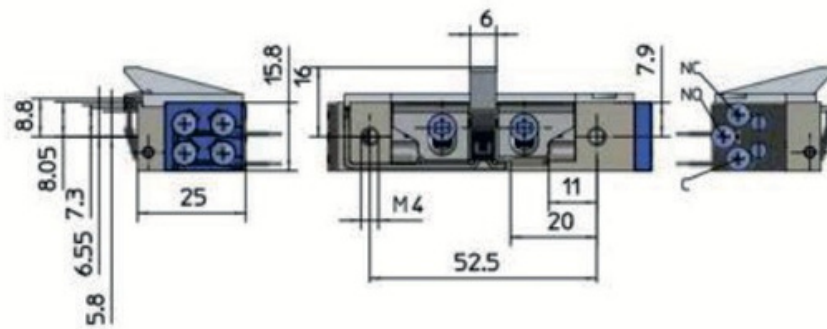
De OC360G-DSF is een radiale deuropener met dagschootgeleiding & signalering en heeft een houdkracht van 5000N. De universele elektrische deuropener is aan te sluiten op 12V en 24V. Door de beperkte inbouwdiepte toepasbaar in de meeste situaties.

## Omschrijving toepassing

De OC360G-DSF kan standaard worden toegepast tegenover een dagschoot. De dagschootgeleiding zorgt voor een nette montage omdat er geen zichtbare 'hap' uit het kozijn gehaald dient te worden. De dagschootsignalering zorgt ervoor dat wordt gesignaleerd dat de dagschoot in de schootvanger aanwezig is. Deze signalering kan worden gekoppeld aan bijvoorbeeld een alarm en/of toegangssysteem.

## Technische specificaties

- Aansluitspanning: 200mA@12VDC
- Aansluitspanning: 100mA@24VDC
- Stroomafname continue contact: 12V DC +/- 15% / 100%
- Stroomafname continue contact: 24V DC +/- 15% / 100%



## Korte montage omschrijving

De radiale elektrische deuropener wordt standaard inbouw gemonteerd in het kozijn tegenover de dagschoot. De radiale deuropener kan worden voorzien van verschillende voorplaten. De schootvanger kan op het project nog 3mm worden versteld.

